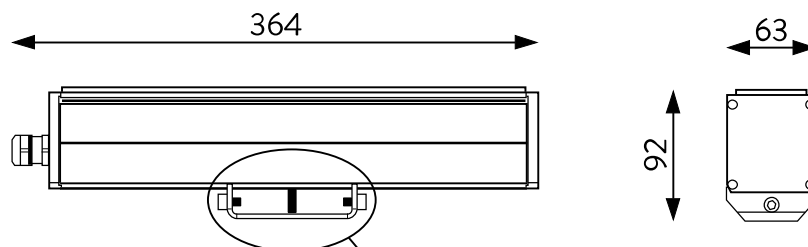
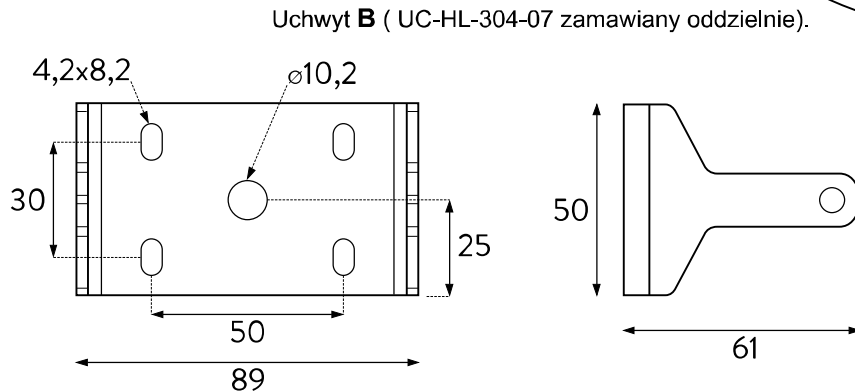
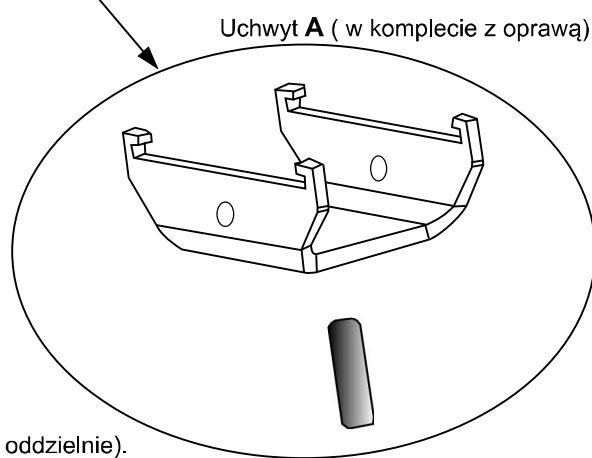


# Uchwyt UC-HL-304-07

## 1. Wymiary HL 9 (bez uchwytu B).



## 2. Montaż mechaniczny.



1. Zamontować uchwyt B na powierzchni za pomocą kołków rozporowych.
2. Dopasować na oprawie położenie uchwytu A i dokręcić go do obudowy.
3. Wsunąć oprawę uchwytem A w uchwyt B i przykręcić śruby boczne.
4. Ustawić kąt odchylenia oprawy i dokręcić śruby boczne.