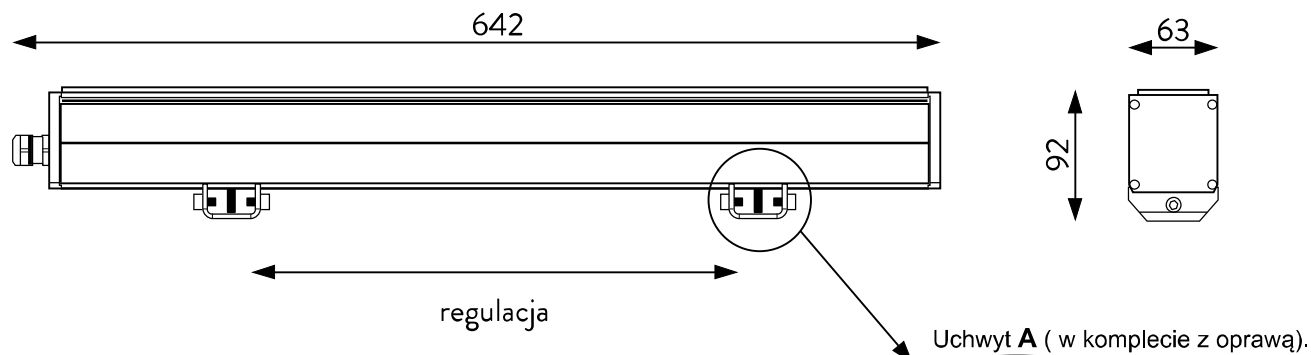
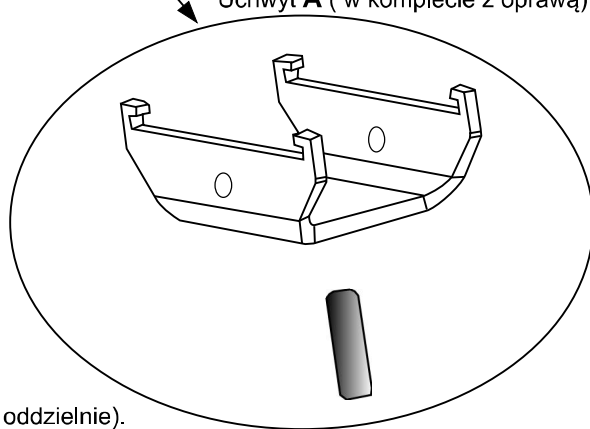


Uchwyt UC-HL-304-50

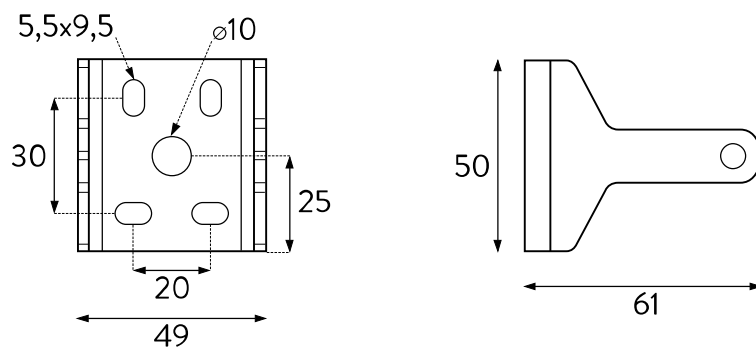
1. Wymiary HL 18 (bez uchwytów B).



2. Montaż mechaniczny.



Uchwyt **B** (UC-HL-304-50 zamawiany oddzielnie).



1. Zamontować uchwyty B na powierzchni za pomocą kołków rozporowych.
2. Dopasować na oprawie rozstaw uchwytów A i dokręcić je do obudowy.
3. Wsunąć oprawę uchwytami A w uchwyty B i przykręcić śruby boczne.
4. Ustawić kąt odchylenia oprawy i dokręcić śruby boczne.