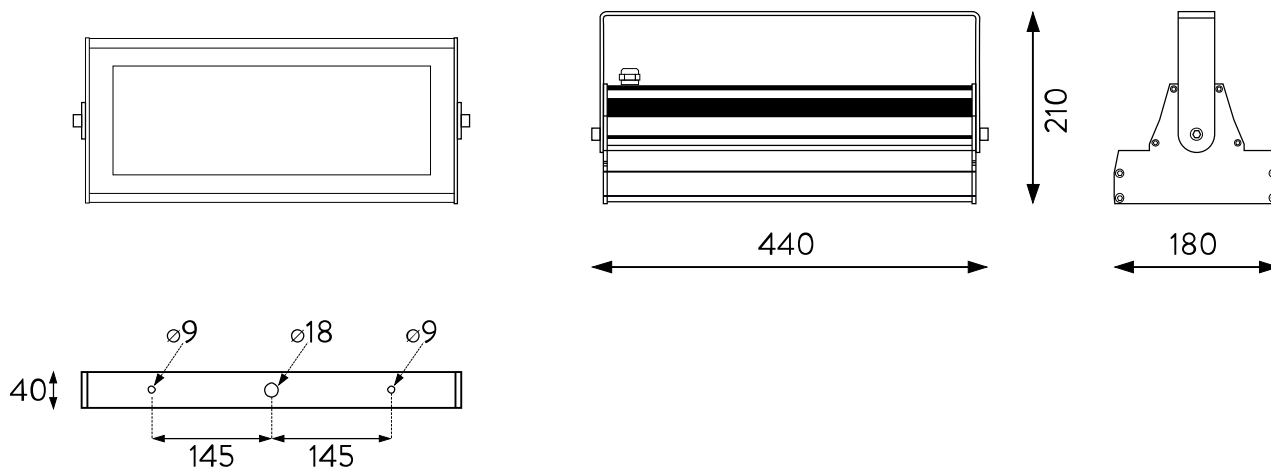


1. Montaż mechaniczny

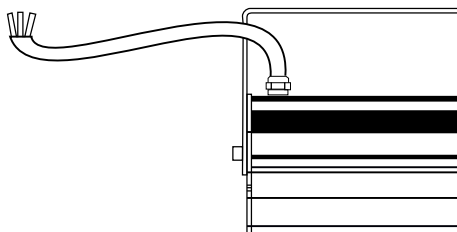


Przytwierdzić uchwyt do stropu za pomocą kołków rozporowych.

2. Połączenie elektryczne

! ODŁĄCZYĆ ZASILANIE PRZED PODŁĄCZENIEM INSTALACJI !

L - 1
N - 2
PE - żółto-zielony



Należy podłączyć odpowiednio przewody L, N, PE z przewodami zasilania oraz uszczelnić połączenie w celu uniknięcia jego zalania np.: za pomocą mufy kablowej IP65.

3. Wskazówki dotyczące montażu, użytkowania i czyszczenia.

Oprawę należy podłączyć do napięcia 230V +/- 10%, 50Hz.

Oprawa jest przeznaczona do użytkowania w środowisku pracy o temperaturze nie przekraczającej 30°C, w pomieszczeniach wentylowanych z cyrkulacją powietrza.

Oprawy HB 1 należy montować wewnątrz budynków

Raz na dwa lata użytkownik powinien przeprowadzić przegląd techniczny opraw, obejmujący ich czyszczenie z naciskiem na pozbycie się kurzu i możliwych innych zanieczyszczeń zalegających na powierzchni radiatora (górną część obudowy), opłukując oprawę z nadmiaru środka czyszczącego.

Zabronione jest mycie oprawy wodą pod ciśnieniem.

W trakcie czyszczenia nie stosować materiałów mogących zarysować powierzchnię oprawy.

Unikać ekspozycji oprawy na substancje chemicznie aktywne.

Przed ręcznym demontażem opraw, należy odłączyć zasilanie i odczekać 10 do 15 minut.

Nieprzestrzeganie któregokolwiek z wyżej wymienionych zaleceń skutkuje utratą gwarancji producenta.