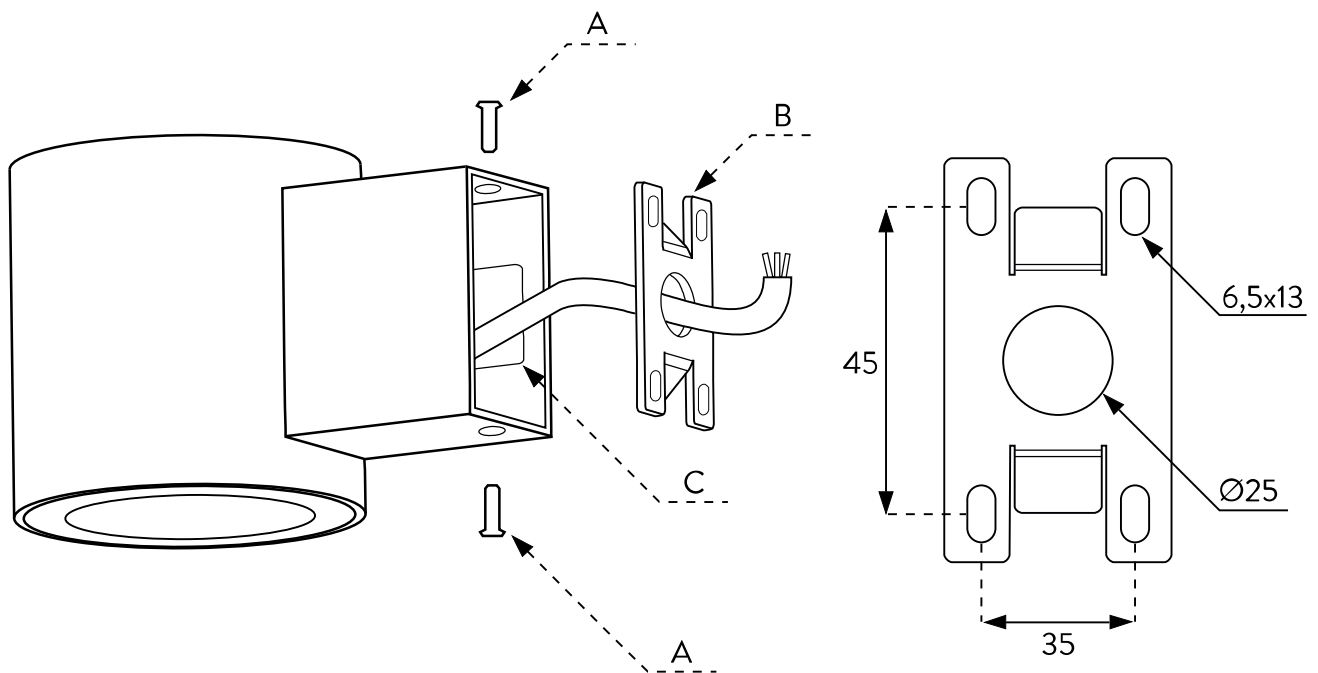


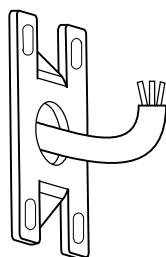
1. Montaż mechaniczny



Odkręcić śruby A i wyjąć uchwyt B. Sprawdzić zgodność planowanego montażu z naklejką C (kierunki świecenia góra/dół). Przymocować uchwyt B do podłoża kołkami rozporowymi pamiętając o przeciągnięciu kabla zasilającego przez centralny otwór. Nasunąć oprawę na uchwyt B i przykręcić śrubami A.

2. Połączenie elektryczne

! ODŁĄCZYĆ ZASILANIE PRZED PODŁĄCZENIEM INSTALACJI !



L - brązowy
N - niebieski
PE- żółto-zielony

Należy podłączyć odpowiednio przewody L,N, PE z przewodami zasilania oraz uszczelnić połączenie w celu uniknięcia jego zalania np.: za pomocą mufy kablowej, kostki elektrycznej w puszcze IP zalanej żywicą elektroizolacyjną lub poprzez 3-polowe złącze min. IP65.

3. Wskazówki dotyczące montażu, użytkowania i czyszczenia.

Montaż oprawy musi być wykonany zgodnie z krajowymi i lokalnymi przepisami dotyczącymi instalacji elektrycznych. Podłączenie oprawy należy powierzyć wyłącznie wykwalifikowanemu elektrykowi.

Oprawę należy podłączyć do napięcia 230V, 50Hz.

Raz na dwa lata użytkownik powinien przeprowadzić przegląd techniczny opraw, obejmujący dokręcenie śrub oraz czyszczenie opraw z naciskiem na pozbycie się kurzu i możliwych innych zanieczyszczeń zalegających na powierzchni obudowy, opłukując oprawę z nadmiaru środka czyszczącego.

Zabronione jest mycie oprawy wodą pod ciśnieniem.

W trakcie czyszczenia nie stosować materiałów mogących zarysować powierzchnię oprawy.

Unikać ekspozycji oprawy na substancje chemicznie aktywne.

Przed ręcznym demontażem opraw, należy odłączyć zasilanie i odczekać 10 minut.

Nieprzestrzeganie któregokolwiek z wyżej wymienionych zaleceń skutkuje utratą gwarancji producenta. Producent nie ponosi odpowiedzialności za uszkodzenia spowodowane niewłaściwą instalacją, lub użytkowaniem produktu.