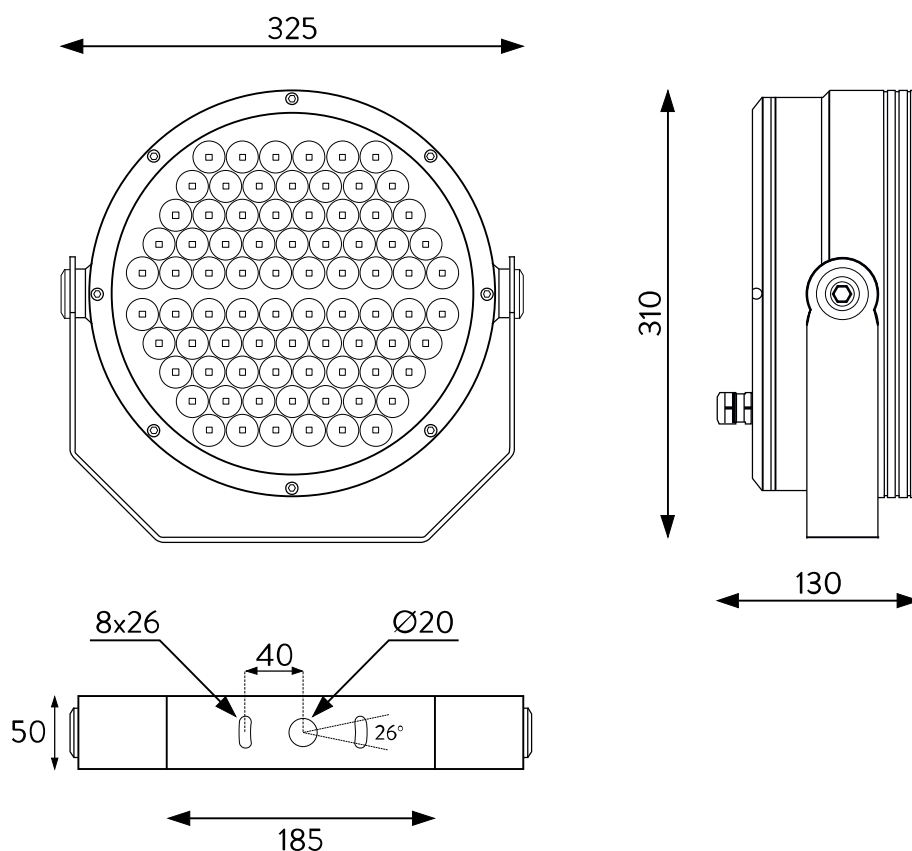


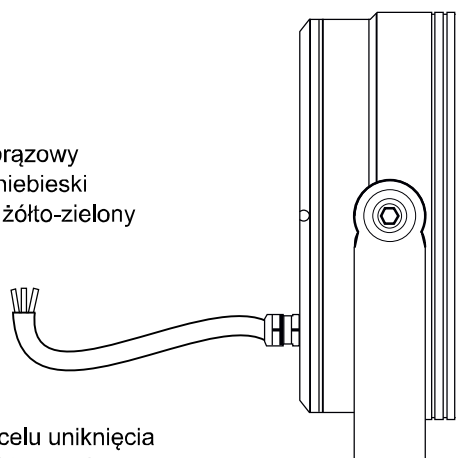
1. Montaż mechaniczny



2. Połączenie elektryczne

! ODŁĄCZYĆ ZASILANIE PRZED PODŁĄCZENIEM INSTALACJI !

L - brązowy
N - niebieski
PE- żółto-zielony



Należy podłączyć odpowiednio przewody L,N, PE z przewodami zasilania oraz uszczelnić połączenie w celu uniknięcia jego zalania np.: za pomocą mufy kablowej, kostki elektrycznej w puszcze IP zalanej żywicą elektroizolacyjną lub poprzez 3-polowe złącze min. IP65.

Dokręcić śruby mocujące oprawę do podstawy.

3. Wskazówki dotyczące montażu, użytkowania i czyszczenia.

Montaż oprawy musi być wykonany zgodnie z krajowymi i lokalnymi przepisami dotyczącymi instalacji elektrycznych. Podłączenie oprawy należy powierzyć wyłącznie wykwalifikowanemu elektrykowi.

Podczas montażu nie należy rozkręcać oprawy ani dławnic - grozi to utratą gwarancji, oprawa jest fabrycznie zamknięta podczas produkcji, jej rozkręcanie i ponowne skręcanie grozi utratą szczelności.

Oprawę należy podłączyć do napięcia 230V, 50Hz.

Raz na dwa lata użytkownik powinien przeprowadzić przegląd techniczny opraw, obejmujący dokręcenie śrub oraz czyszczenie opraw z naciskiem na pozbycie się kurzu i możliwych innych zanieczyszczeń zalegających na powierzchni obudowy, opłukując oprawę z nadmiaru środka czyszczącego.

Zabronione jest mycie oprawy wodą pod ciśnieniem.

W trakcie czyszczenia nie stosować materiałów mogących zarysować powierzchnię oprawy.

Unikać ekspozycji oprawy na substancje chemicznie aktywne.

Nie montować opraw w miejscach w których może zbierać się woda.

Przed ręcznym demontażem opraw, należy odłączyć zasilanie i odczekać 10 minut.

Nieprzestrzeganie któregośkolwiek z wyżej wymienionych zaleceń skutkuje utratą gwarancji producenta. Producent nie ponosi odpowiedzialności za uszkodzenia spowodowane niewłaściwą instalacją, lub użytkowaniem produktu.